



PETROFORCE

Design, Engineering, Equipment Manufacturing,
Installation & Commissioning
Oil, Gas, Petrochemical Units & Mini Refineries

گروه صنعتی پتروفرس
پیشگام پالایش فرس



Equipment
Catalog

www.petroforce.co



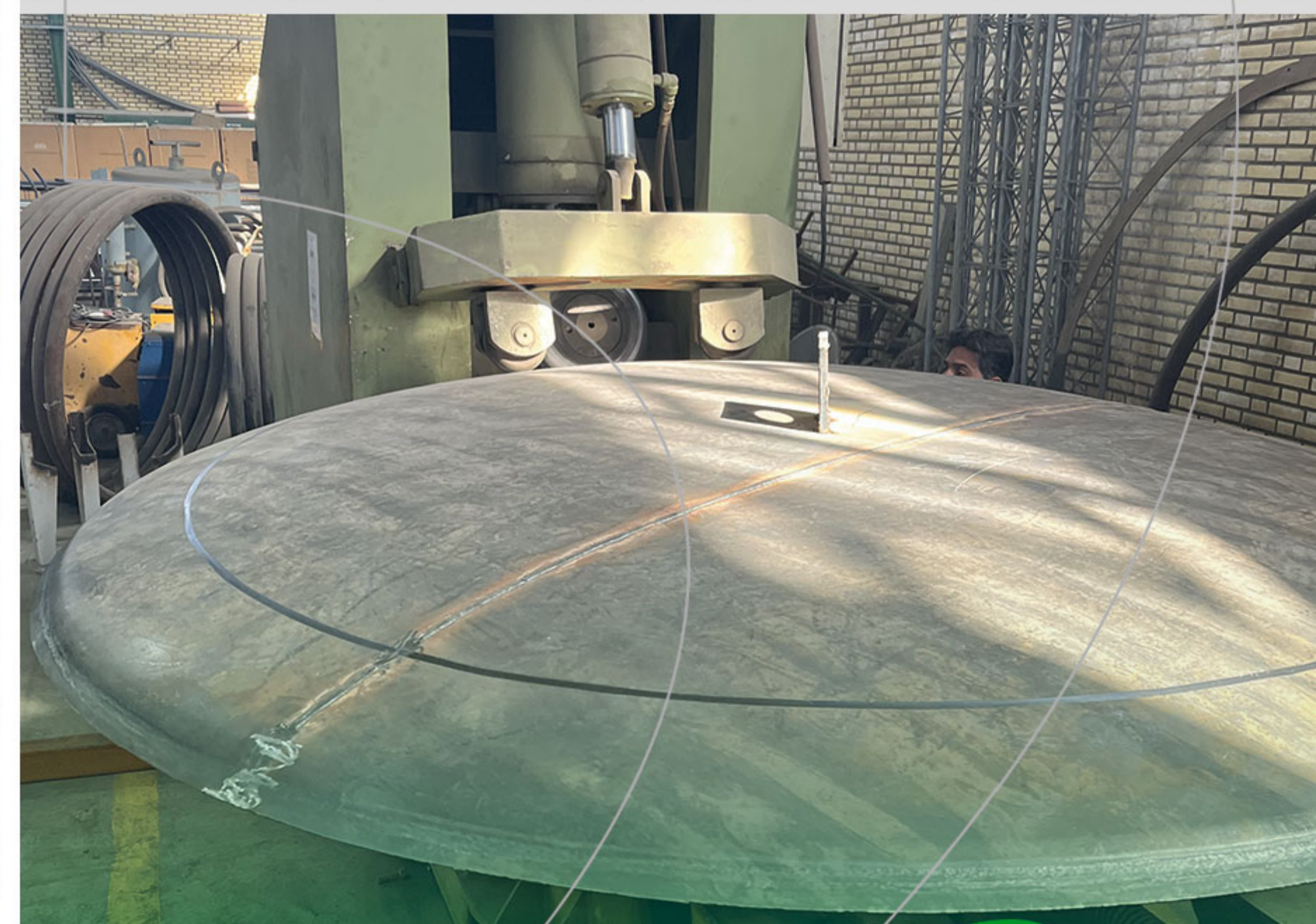
About us

درباره ما

شرکت پیشگام پالایش فرس یک شرکت مشتری مدار و دارای سالیان متمادی تجربه و دانش در زمینه اجرای پروژه‌های EPCC، مدیریت کیفیت و استانداردهای بهداشت و ایمنی می‌باشد. بیش از بیست سال است که ما خدمات خود را بر اساس نیاز مشتری در سراسر جهان با کدها و استانداردهای طراحی شامل API, ASME, TEMA, IPS و... ارائه می‌نماییم. محصولات و خدمات مهندسی ما در حوزه‌های مختلف نفت، گاز، پتروشیمی، برق، تأسیسات و سایر صنایع قابل استفاده می‌باشد. ما با نیروهای متخصص خود در تمامی زمینه‌های کاری برای مشتریان خود تأکید بر دقت، کیفیت و تعهد بر ارائه بهترین خدمات را داریم. سابقه قابل توجه ما برای موفقیت‌آمیز بودن پروژه‌های آینده، اعتبار ما را تضمین می‌کند و مشتریان را تشویق می‌نماید تا با سفارشات مکرر خود به شرکت ما اعتماد کنند. پیشگام پالایش فرس قابلیت طراحی و ساخت تجهیزات مهم و استراتژیک صنایع اعم از انواع مخازن ذخیره اتمسفریک، مخازن تحت فشار و انواع مخازن همزن دار، انواع میکسر، انواع فیلتر و بویلر روغن داغ را دارد.

پیشگام پالایش فرس فعالیت‌های خود را بر اساس درخواست مشتری در خصوص طراحی و ساخت تجهیزات بشرح ذیل انجام می‌دهد:

- طراحی و مهندسی
- تأمین متریال
- ساخت
- نصب و اجراء
- آموزش و مشاوره
- گارانتی و خدمات پس از فروش



01

Page 03

مخازن ذخیره اتمسفریک Atmospheric Storage Tanks



02

Page 04-10

مخازن تحت فشار Pressure Vessels



03

Page 11

مخازن همزن دار Agitators



04

Page 12

انواع میکسر Mixers



05

Page 13

فیلترها Filters



06

Page 14

بویلر روغن داغ Hot Oil Boiler



PETROFORCE
Design, Engineering, Equipment Manufacturing,
Installation & Commissioning
Oil, Gas, Petrochemical Units & Mini Refineries

02

PETROFORCE
Petroforce.co

مخازن ذخیره اتمسفریک Atmospheric Storage Tanks

01

پیشگام پالایش فرس توانایی و قابلیت ساخت انواع مخازن اتمسفریک، اعم از سقف ثابت (Fixed Roof) و سقف شناور (Floating Roof) جهت ذخیره، متناسب با نوع خوراک و محصول به صورت EPCC را دارد.



مخازن تحت فشار Pressure Vessels

02

پیشگام پالایش فرس توانایی و قابلیت طراحی و ساخت انواع مخازن تحت فشار، اعم از راکتور، برج تقطیر، رسیور، رفلاکس درام و مبدل‌ها را از هر نوع متریال و درجه ای بر اساس استاندارد و کدهای جهانی دارد. همچنین می‌تواند محصولات سفارشی را مطابق مشخصات مشتری طراحی و اجرا نماید.

راکتور (Reactor)

تجهیزی است که در آن واکنش‌های شیمیایی به جهت تولید ماده مورد نظر صورت می‌پذیرد. واکنش‌های شیمیایی می‌توانند شامل تبدیل، ترکیب و یا تجزیه باشند. عواملی چون دما، فشار، غلظت، اختلاط و ... در انجام و سرعت یک واکنش موثر می‌باشند. از این رو در طراحی راکتور شیمیایی از اصول مکانیک سیالات، ترمودینامیک، انتقال حرارت، انتقال جرم و سینتیک واکنش‌های شیمیایی بهره‌گیری می‌شود.

پیشگام پالایش فرس انواع راکتورهای ذیل را بر اساس درخواست مشتری ارائه می‌دهد:

- راکتور واحد تقطیر
- راکتور استری شدن
- راکتور پخت صابون در گریس سازی



برج تقطیر (Distillation Tower)

پیشگام پالایش فرس می‌تواند انواع برج‌های تقطیر اتمسفریک و تقطیر در خلاء را بر اساس دانش و تکنولوژی خود و همچنین بر اساس درخواست مشتری در جنس‌های مختلف و اندازه‌های مشخص طراحی و اجرا نماید. برج‌های تقطیر طراحی شده توسط پیشگام پالایش فرس توانایی جداسازی و تولید انواع ترکیبات پایه آبی و پایه آلی سبک و سنگین از قبیل انواع هیدروکربن‌ها، میعانات گازی، انواع الکل‌ها، استرها، استال‌ها و ... را بر اساس مشخصات فیزیکی و شیمیایی دارد.



● تقطیر اتمسفریک (Atmospheric Distillation)

فرآیند جداسازی ترکیبات با نقطه جوش پایین است که در فشار محیط انجام می‌شود. از پارامترهای مهم در عملیات تقطیر، فشار و دمای برج می‌باشد. در این برج، فرآورده‌ها به ترتیب برحسب تفاوت در نقطه جوش از یکدیگر جدا می‌شوند. به این ترتیب که از بالای برج، سبک‌ترین مواد و از قسمت‌های جانبی فرآورده‌های میان تقطیر بدست می‌آیند.

● تقطیر در خلاء (Vacuum Distillation)

فرآیند جداسازی مواد سنگین و با نقطه جوش بالا است. باقیمانده برج اتمسفریک از ترکیبات سنگین‌تر تشکیل شده است که برای تقطیر آن، حرارت بیشتری لازم است که این حرارت موجب شکست حرارتی مولکول‌ها می‌شود. برای جلوگیری از این امر، تقطیر باقیمانده اتمسفریک را در برجی که در فشار پایین‌تر کار می‌کند انجام می‌دهند. با توجه به پایین بودن فشار در برج تقطیر خلاء، حجم بخارات تولید شده به ازای واحد حجم خوراک خیلی بیشتر از حجم آنها در برج تقطیر اتمسفریک است و به همین دلیل قطر برج‌های خلاء بیشتر از برج‌های اتمسفریک می‌باشد. بطور کلی برج‌هایی که در صنعت، توسط پیشگام پالایش فرس جهت انجام فرآیند تقطیر طراحی و ساخته می‌شوند به دو دسته اصلی سینی دار و پرشده تقسیم می‌شوند که سیستم جداسازی در آن‌ها بر اساس تقطیر اتمسفریک و تقطیر در خلاء می‌باشد.

رفلاکس درام (Reflux Drum)

مخزن رفلاکس برای جمع آوری محصولات سرد شده در بالای برج تقطیر استفاده می‌شود. محصول ورودی به مخزن رفلاکس، مایع یا مخلوطی از مایع و بخار است. اگر کندانسور جزئی باشد، محصول مخلوطی از بخار و مایع است. اگر کندانسور کامل باشد، محصول به صورت مایع به مخزن وارد می‌شود.

رسیور (Receiver)

مخزنی است که جهت دریافت محصول مایع سرد شده از رفلاکس درام در سیستم برج تقطیر مورد استفاده قرار می‌گیرد. مخزن دریافت، بخش مهمی از هر سیستم تقطیر است زیرا اطمینان حاصل می‌کند که مایع سرد شده به یک دستگاه انبساط وارد می‌شود. هر مخزن دریافت دارای اتصالات ورودی و خروجی و همچنین دارای شیر اطمینان برای جلوگیری از ایجاد فشار بالا می‌باشد.





مبدل های حرارتی (Heat Exchangers)

شرکت پیشگام پالایش فرس بر اساس درخواست مشتری و بر اساس ساختار و عملکرد مبدل، چهار مدل ارائه می دهد:

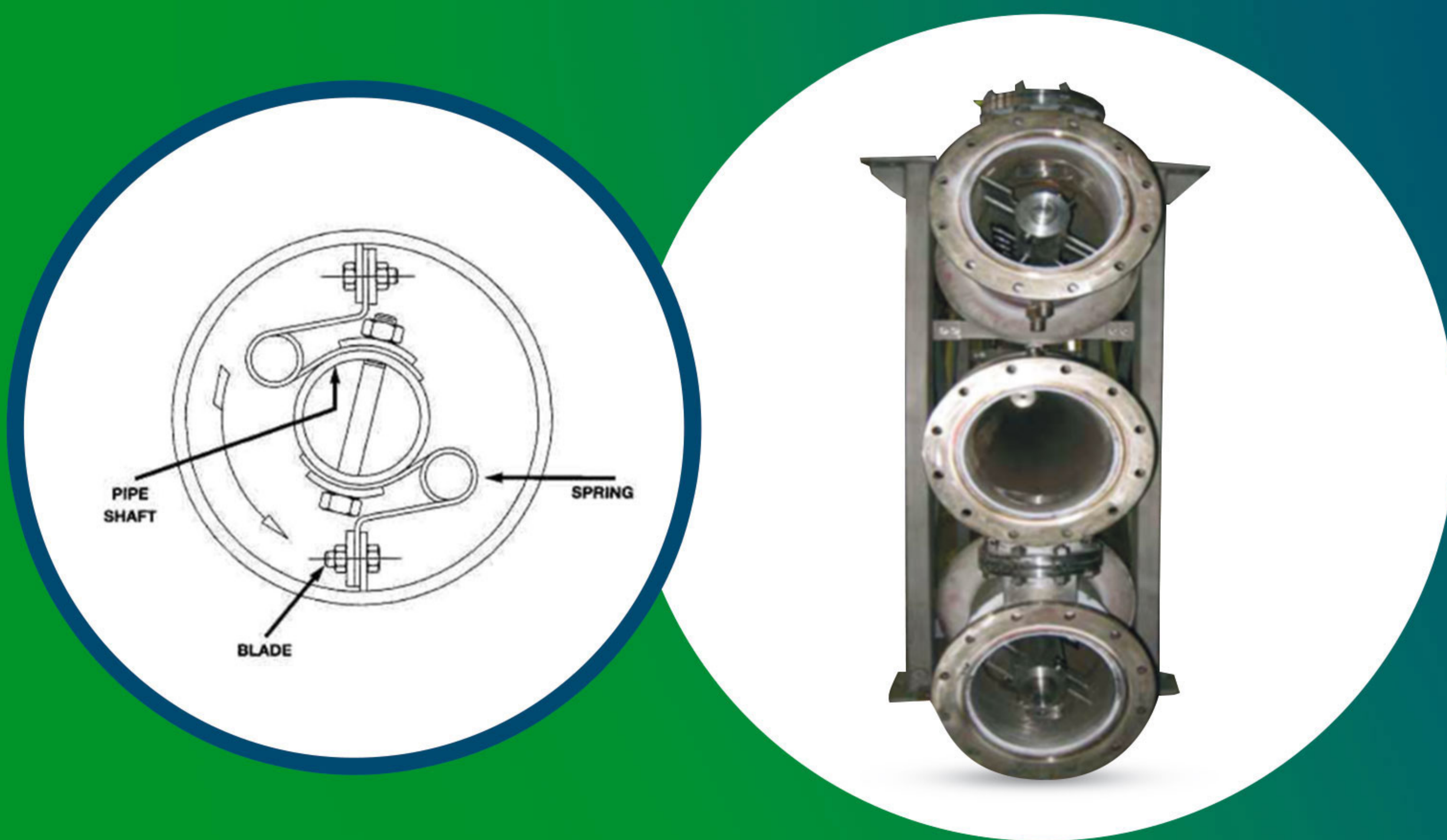
● مبدل حرارتی دو لوله ای (Double Pipe Heat Exchanger)

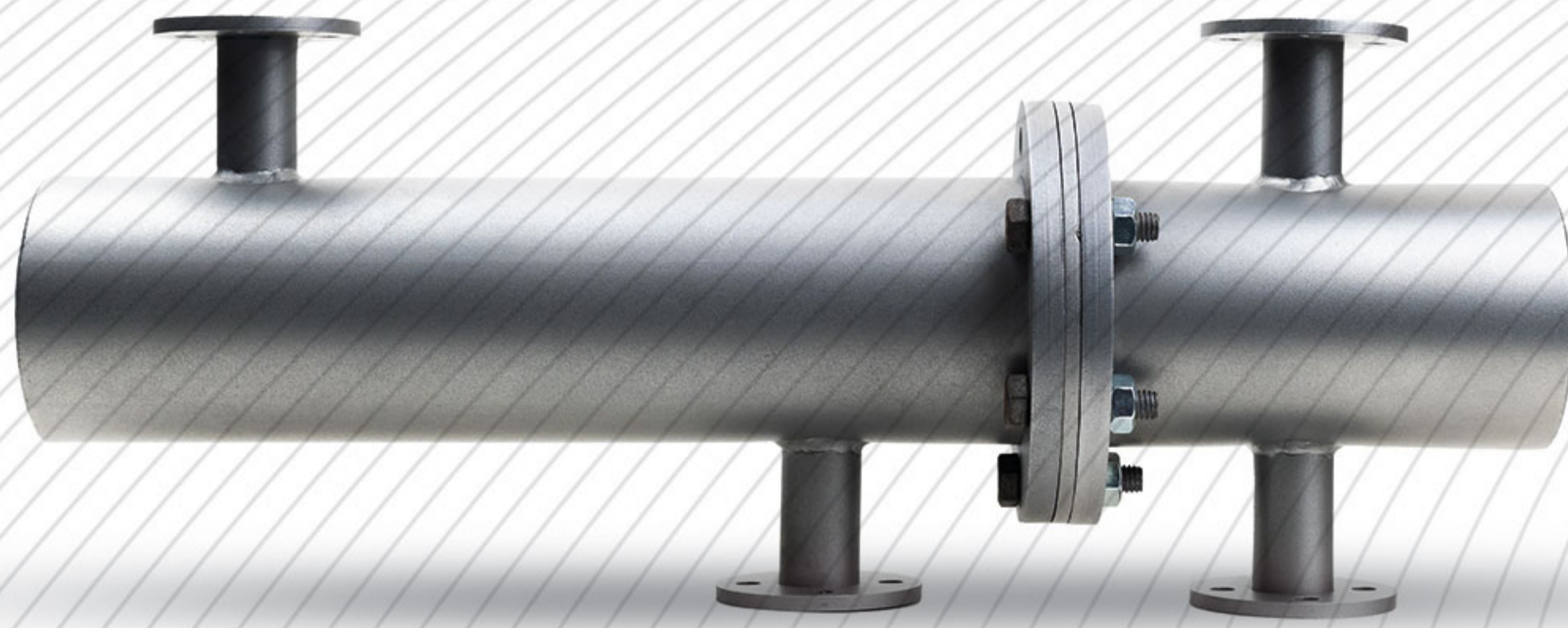
عملکرد این مبدل ها به این صورت است که دو لوله هم مرکز با اندازه های مختلف درون یکدیگر قرار گرفته اند. سیال اول از درون لوله اول عبور کرده و سیال دوم هم در فضای بین لوله اول و پوسته (یا همان لوله دوم) جریان می یابد و انتقال حرارت بین این دو سیال رخ می دهد. در مبدل های دو لوله ای، سیالات به دو صورت (جریان همسو و ناهمسو) با یکدیگر تبادل حرارت می کنند.

شرکت پیشگام پالایش فرس، افتخار تجربه طراحی و ساخت Double Pipe Scrapper Chiller را در واحدهای تقطیر، استخراج و ... دارد و آمادگی دارد تا بتواند در این زمینه در گسترش دانش ساخت پلنت تولید روغن پایه و واحدهای وکس زدایی در خدمت صنعت داخل و خارج کشور باشد.

در فرآیند جداسازی با حلال، پس از تزریق حلال، مواد وارد مبدل می شوند که با آب کولینگ سرد می شوند و این سرمایه گذاری توسط چیلرها ادامه می یابد.

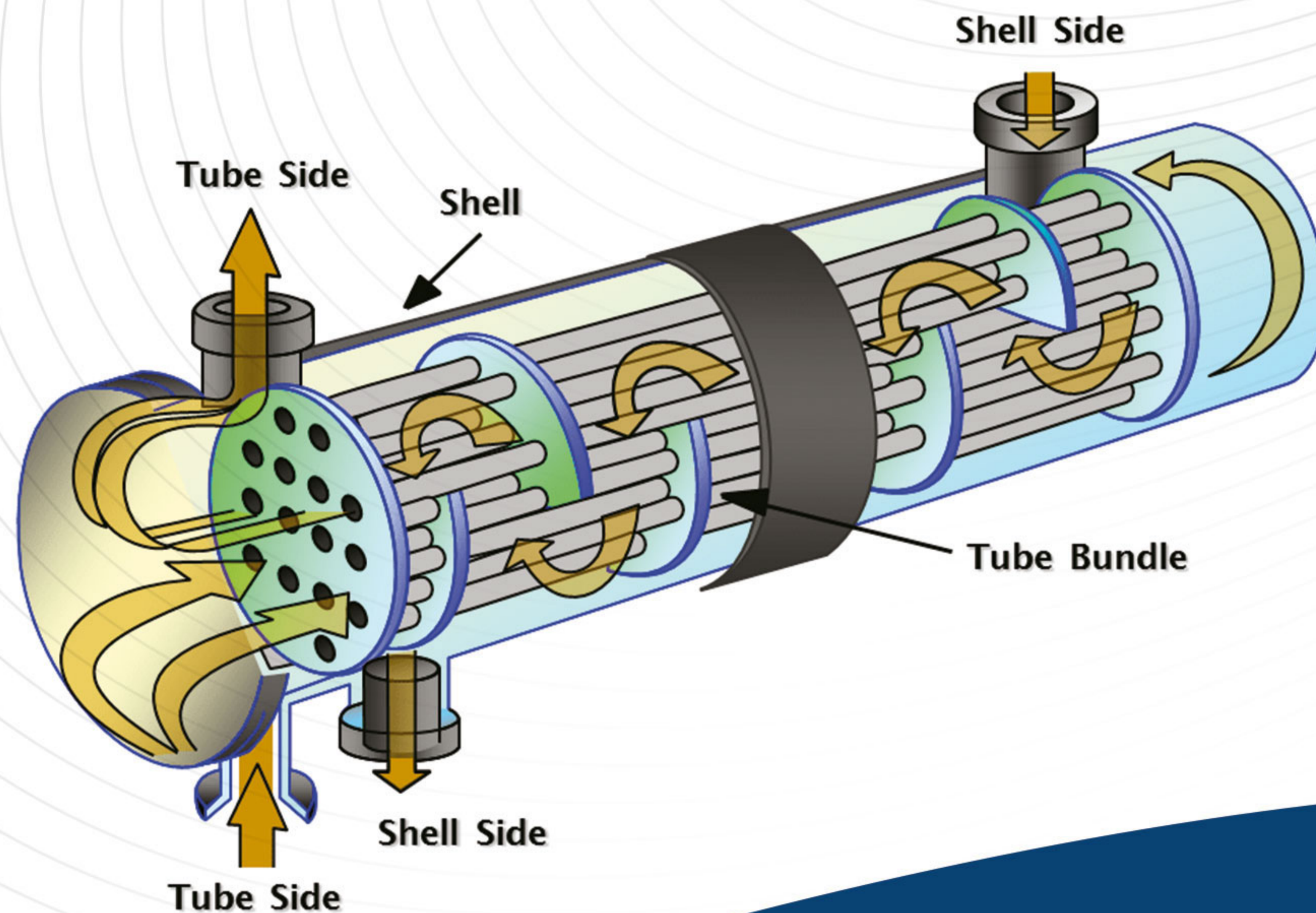
چیلرها مبدل های Double Pipe هستند که مجهز به تراشنده اند که مواد جامد را از داخل لوله مرکزی تراشیده و به جلو می رانند. اصطلاحاً به این تراشنده ها Scrapper و به این چیلرها Scrapper Chiller می گویند.





● مبدل حرارتی پوسته و لوله (Shell and Tube Heat Exchanger)

مبدل حرارتی پوسته و لوله یکی از پرکاربردترین انواع مبدل‌های حرارتی است که در صنایعی همچون پتروشیمی، شیمیایی، نفت، گاز، نیروگاه و ... به کار می‌رود. با گذر سیال بر روی لوله‌ها و درون پوسته این مبدل حرارتی، فرایند گرمایش یا سرمایش رخ می‌دهد. این مبدل‌ها عمدتاً جهت سرمایش و یا گرمایش مایعات و گازها مورد استفاده قرار می‌گیرند. انعطاف پذیری طراحی آن‌ها، امکان استفاده از این مبدل با سیالات در دماها و فشارهای مختلف را فراهم نموده است.



● کندانسور (Condenser)

کندانسور یا چگالنده، دستگاهی است که تبدیل فاز سیالات از حالت گاز به مایع را میسر می‌کند. به بیانی ساده‌تر، سیستم‌های برودتی از مبرد یا گاز فریون برای کاهش دما استفاده می‌کنند. سیال مورد استفاده با جذب دمای محیط به گاز تبدیل می‌شود. از این رو برای تکرار این فرآیند مجدداً باید به حالت مایع بازگردد.

PETROFORCE

Design, Engineering, Equipment Manufacturing,
Installation & Commissioning
Oil, Gas, Petrochemical Units & Mini Refineries



● ریبویلر (Reboiler)

ریبویلر نوعی مبدل حرارتی است که وظیفه ایجاد گرمایش در برج‌های تقطیر و همچنین طبقات تحتانی ستون‌ها را بر عهده دارد. در واقع برای جوش آوردن و تأمین انرژی، مورد استفاده قرار می‌گیرد. ریبویلر مایعات خروجی پایین برج را مجدداً به نقطه جوش رسانده و آنها را در فاز بخار به سمت برج اصلی جداسازی هدایت و تزریق می‌کند.

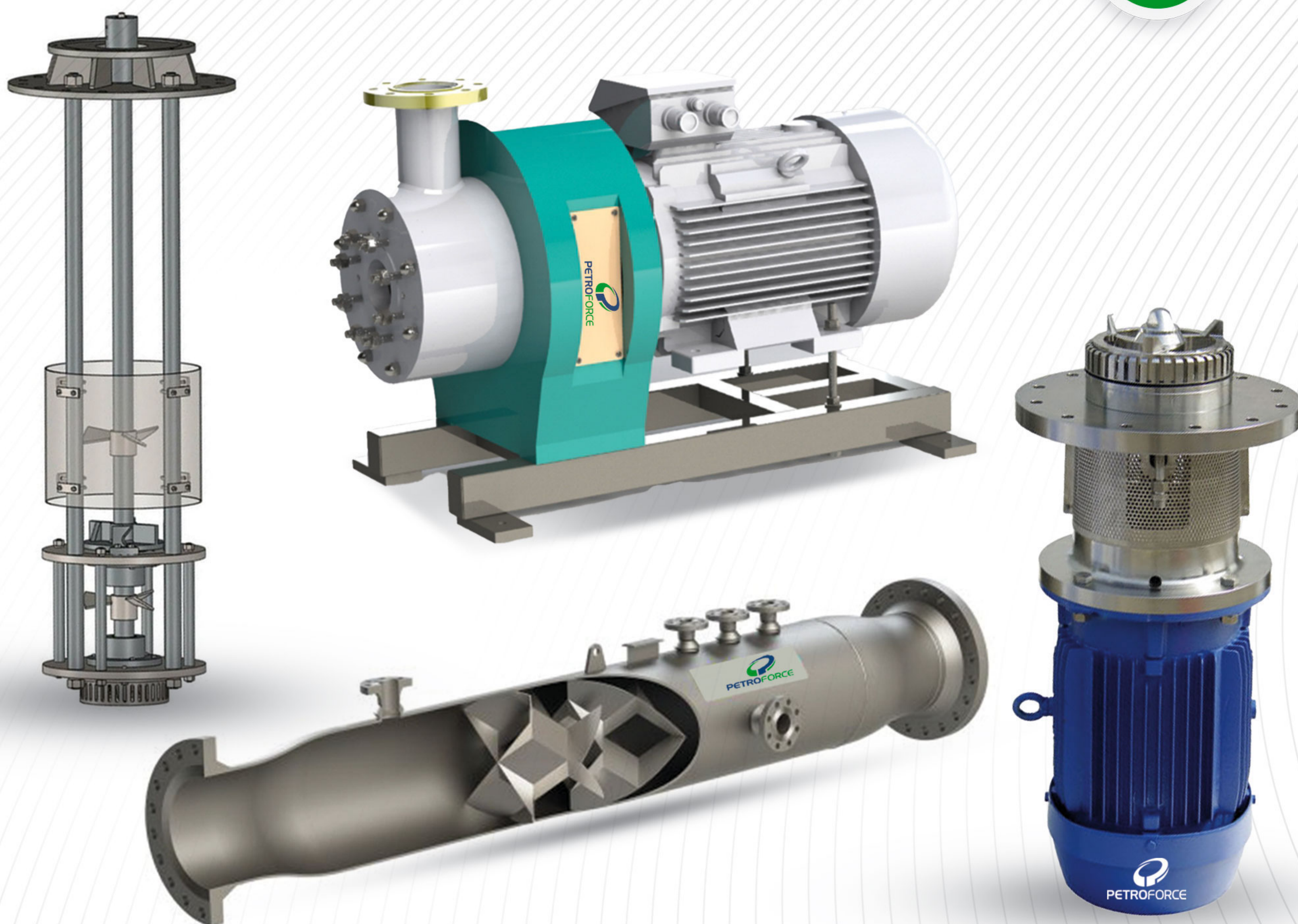


مخازن همزن دار Agitators

03

مخزن همزن دار، تجهیزى است که در فرآیند مخلوط کردن مواد شیمیایی مختلف از آن استفاده می گردد.





پیشگام پالایش فرس، پیشرو در طراحی و ساخت انواع میکسرهای نیروی برشی بالا، توربینی، اسکرو، استاتیک میکسر و ... جهت استفاده در صنایع مختلف می‌باشد.

میکسر تجهیزاتی است که مواد را مخلوط یا همگن و یا مواد متنوع ریز را به یک ماده واحد تبدیل می‌کند. هر میکسر دارای یک محفظه یا مخزن اصلی است که با پروانه، مواد داخل آن مخلوط می‌شود. برای مخلوط کردن مواد مختلف، معمولاً به همراه میکسر، چند نوع پروانه و سری مختلف ارائه می‌شود.

استاتیک میکسر (Static Mixer) یا همزن های ثابت، تجهیزاتی هستند که به منظور اختلاط دو جریان سیال و یا پخش سیال در داخل خطوط لوله با جریان مداوم و تحت فشار مورد استفاده قرار می‌گیرند. این تجهیز از چندین المان که در یک هوزینگ قرار می‌گیرند تشکیل شده و می‌تواند از جنس استنلس استیل، PP، PVC، تفلون و PVDF ساخته شود.

استاتیک میکسر یک دستگاه مهندسی دقیق برای اختلاط مداوم سیالات است. این تجهیز از چیدمان المان های اختلاط نصب شده در یک لوله یا مجرا تشکیل شده است. این تجهیز بدون قطعات متحرک عمل نموده و برای دستیابی به پراکندگی خاص و اختلاط در یک فرآیند مداوم و پیوسته استفاده می‌شود که قادر به مخلوط کردن مواد با ویسکوزیته و دبی های حجمی برابر یا متفاوت می‌باشد. جریان سیال در این میکسر با پمپاژ تأمین می‌شود.

جهت دریافت کاتالوگ
میکراسکن نمایید.



فیلتر تجهیززی است برای جداسازی عناصر مفید از سایر عناصری که غیر ضروری و نامطلوب است. چرا که در صورت عدم حذف این عناصر نامطلوب، نتیجه مورد نظر حاصل نمی‌گردد. شرکت پیشگام پالایش فرس در خصوص طراحی و ساخت انواع فیلترها دارای تجربه و دانش فنی بسیار کارآمد می‌باشد و بر اساس نوع پروژه مشتریان خود، فیلتر مورد نیاز را بصورت کامل طراحی و اجراء می‌نماید.

● فیلتر روتاری درام وکیوم (Rotary Drum Vacuum Filter)

این تجهیز به صورت گسترده در صنایع شیمیایی، دارویی، معدنی و صنایع تصفیه پساب مورد استفاده قرار می‌گیرد. در دبی بالای دوغاب ورودی به سیستم فیلتراسیون، استفاده از سیستم‌های پیوسته فیلتراسیون اجتناب ناپذیر است. این دستگاه از کارآمدترین تجهیزات فیلتراسیون پیوسته می‌باشد که بصورت مداوم امکان خوراک‌دهی دوغاب، فیلتراسیون، شستشو، خشک کردن و تخلیه کیک و در طراحی خاص، شستشو پارچه را امکان پذیر می‌سازد.

● فیلتر شنی (Sand Filter)

فیلتر شنی مخازن تحت فشار یا اتمسفریکی هستند که از فولاد، فایبرگلاس و یا بتن تشکیل شده اند و شامل بستری از شن و ماسه خالص با شکل تقریبی استوانه ای، مربعی یا دایره ای اند. بدنه فلزی صافی تحت فشار، استوانه ای شکل است. جنس بستر فیلترها متشکل از ذرات دانه ای (سنگ سیلیس) می‌باشد.

● فیلتر پرس (Filter Press)

فیلتر پرس تجهیززی است که با اعمال فشار بصورت هیدرولیک (دستی یا برقی)، پشت صفحاتی مشبک و موازی از جنس پلی پروپیلن که روی آنها پارچه کشیده شده است، امکان جداسازی ذرات جامد و تصفیه پساب سوسپانسیون خروجی از کارخانجات، معادن، صنایع و... را فراهم می‌کند. این سیستم پس از انجام تصفیه امکان استفاده مجدد از آب و کیک تشکیل شده را فراهم می‌نماید. فیلتر پرس ها فیلترهای تحت فشار هستند که در ساخت آنها از صفحاتی استفاده می‌شود که بین یک صفحه ثابت، یک صفحه متحرک که به جک هیدرولیک متصل است قرار دارند و به هم فشرده می‌شوند.



بویلر روغن داغ Hot Oil Boiler

06

تجهیزی است که با گرمایش روغن‌های مخصوص حرارتی جهت انتقال حرارت غیر مستقیم با فشار پایین، دمای بالا، ایمنی و دقت زیاد در صنایع مختلف مورد استفاده قرار می‌گیرد.

پیشگام پالایش فرس با استفاده از نیروهای متخصص و کارآمد، تجهیز بویلر روغن داغ خود را در ظرفیت‌های ۱۰۰ هزار تا ۵ میلیون کیلوکالری در ساعت و به صورت سه پاس باراندمان بالا در دو مدل افقی و عمودی ارائه می‌نماید.



جهت دریافت کاتالوگ بویلر اسکن نمایید.



PETROFORCE

Design, Engineering, Equipment Manufacturing,
Installation & Commissioning
Oil, Gas, Petrochemical Units & Mini Refineries

دفتر مرکزی

تهران، نیاوران، خیابان آقایی، خیابان پورداد، آبکوه هفتم، پلاک ۴، واحد ۳
۰۲۱-۲۲۸۰۲۷۱۷
۰۲۱-۲۶۲۴۷۷۹۲

کارخانه

قم، شهرک صنعتی شکوهیه، میدان همت، خیابان بروجردی ۱۲، پلاک ۱۱۱۲
۰۲۵-۳۳۳۴۳۹۰۴-۵
۰۲۵-۳۳۳۴۳۹۰۶

گروه صنعتی پتروفرس
پیشگام پالایش فرس

Contact us

www.petroforce.co

info@petroforce.co